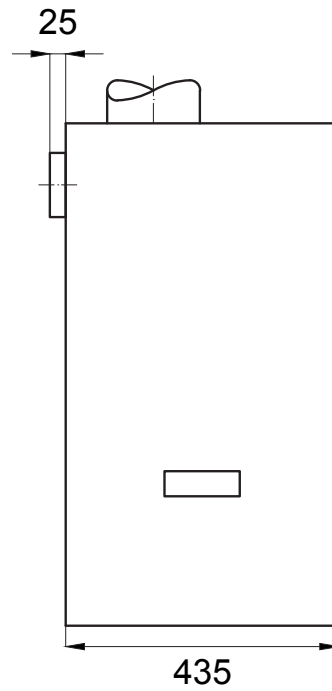
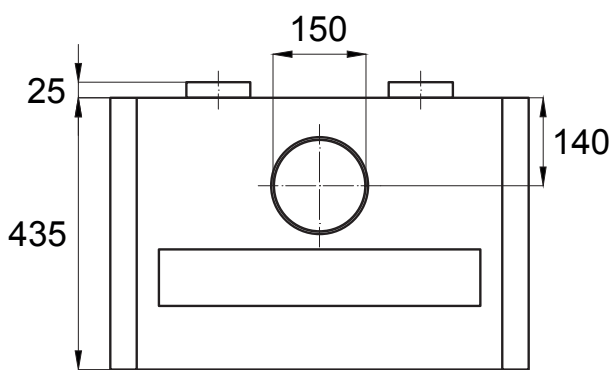


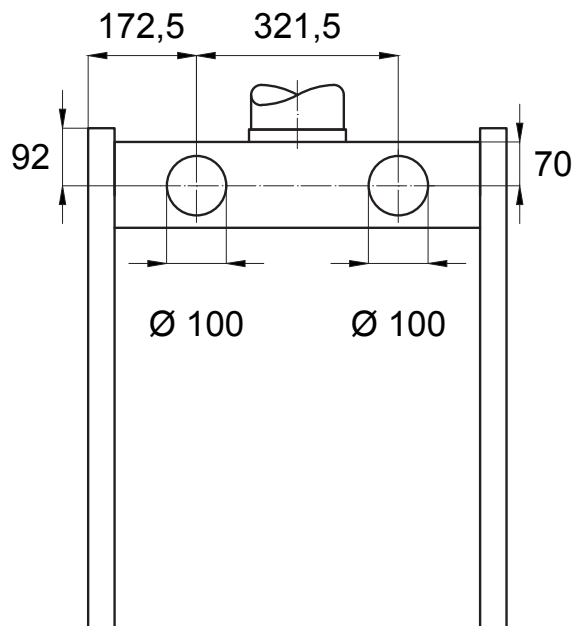
FRENTE



LATERAL



SUPERIOR



POSTERIOR